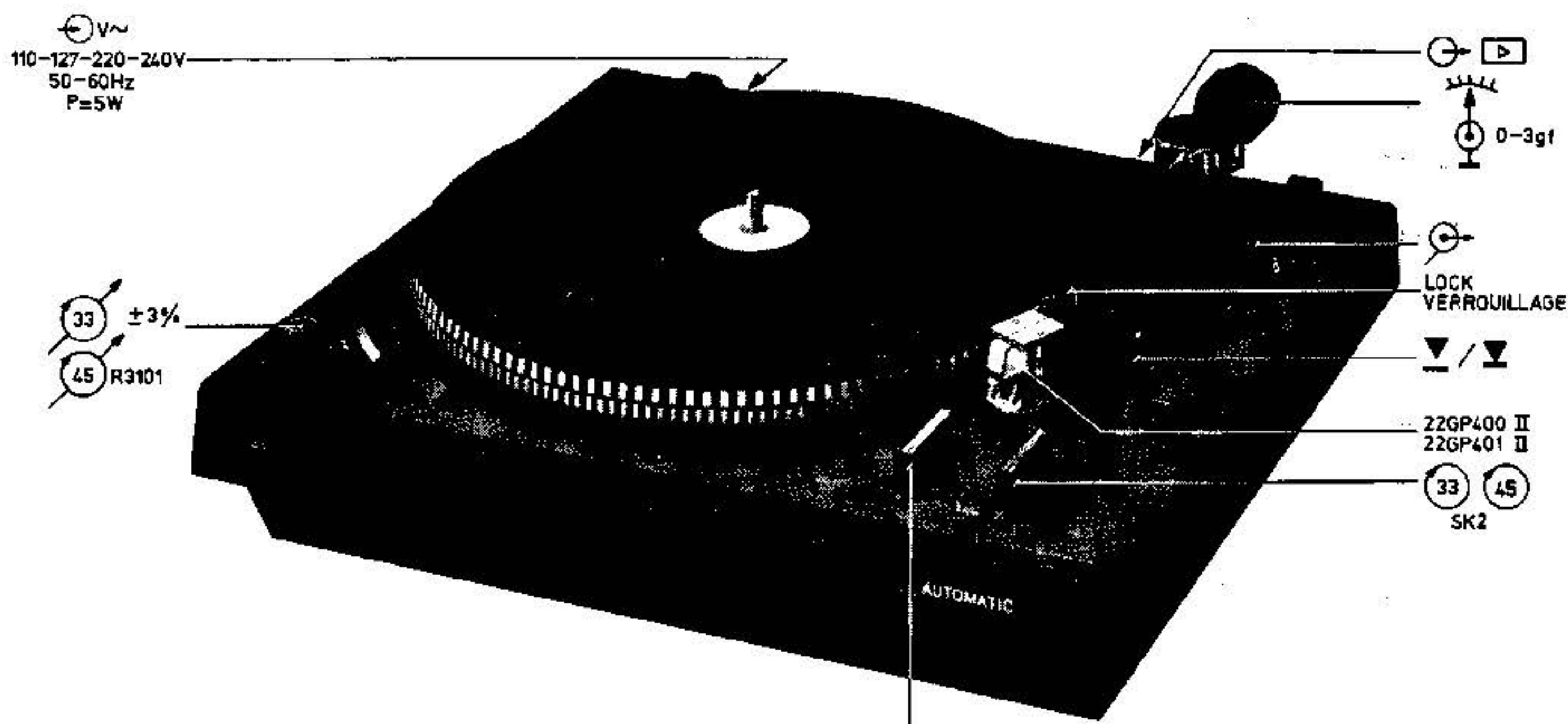


Automatic Hi-Fi Record player 22AF674/00
 Tourne-disque Automatique de Haute Fidelité

Service
 Service
 Service

For description of the operation,
 see 22AF073/00 part I
 Pour le description du fonctionnement,
 voir 22AF073/00 partie I

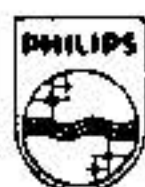
Service Manual



WOW AND FLUTTER { MAX. VALUE 0.16%
 AVERAGE VALUE 0.12%
 PLEURAGE ET SCINTILLEMENT { VALEUR MAX. 0.16%
 VALEUR MOYEN 0.12%
 DIMENSIONS: 389x335x151mm

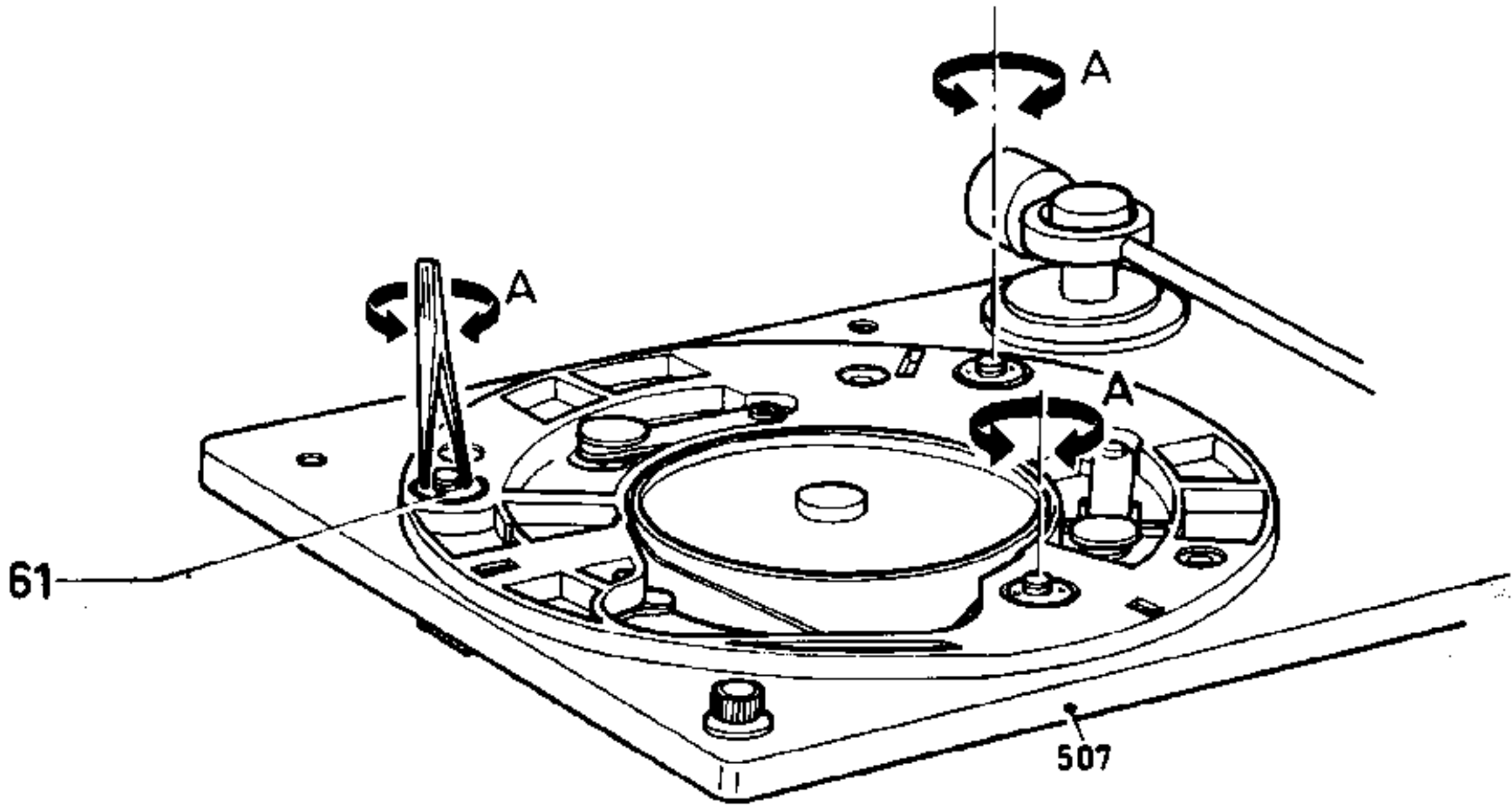
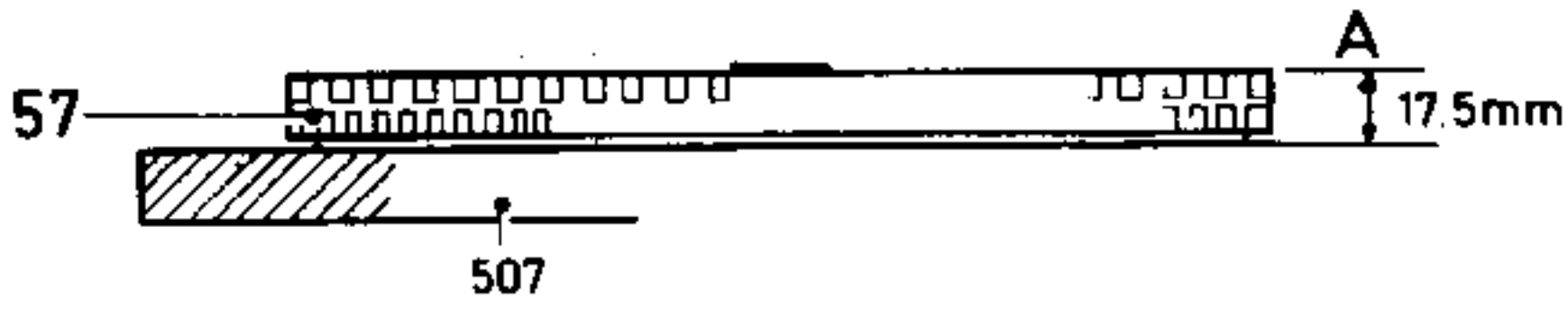
AUT. START
 DEMARRAGE AUT. { 17-30cm
 RECORDS-DISQUES
 MANUAL { 17-25-30cm
 MANUEL { RECORDS-DISQUES
 AUT. STOP
 ARRÊT AUT.
 SK 1

17206B12



**MECHANICAL ADJUSTMENTS
REGLAGES D'ORDRE MECANIQUE**

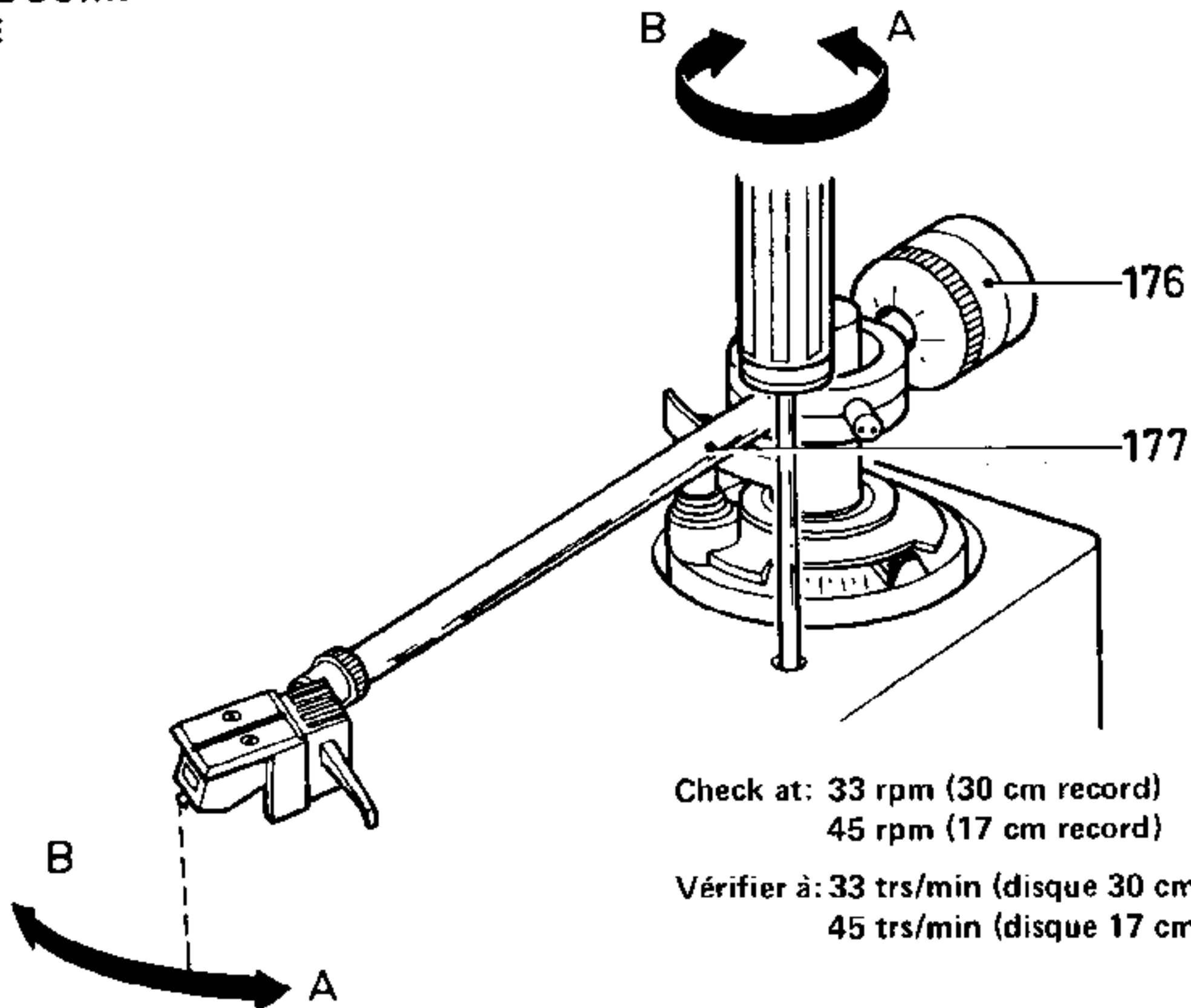
**TURNTABLE HEIGHT
HAUTEUR DU PLATEAU**



14598B14

Fig. 1

**AUTOMATIC SETTING DOWN
POSE AUTOMATIQUE**



14596B14

Fig. 2

**1 LIFT AUTOMATIC
LEVIER AUTOMATIQUE**

Max. lift height by command disc 116
Hauteur max d'élevation par disque de commande 116

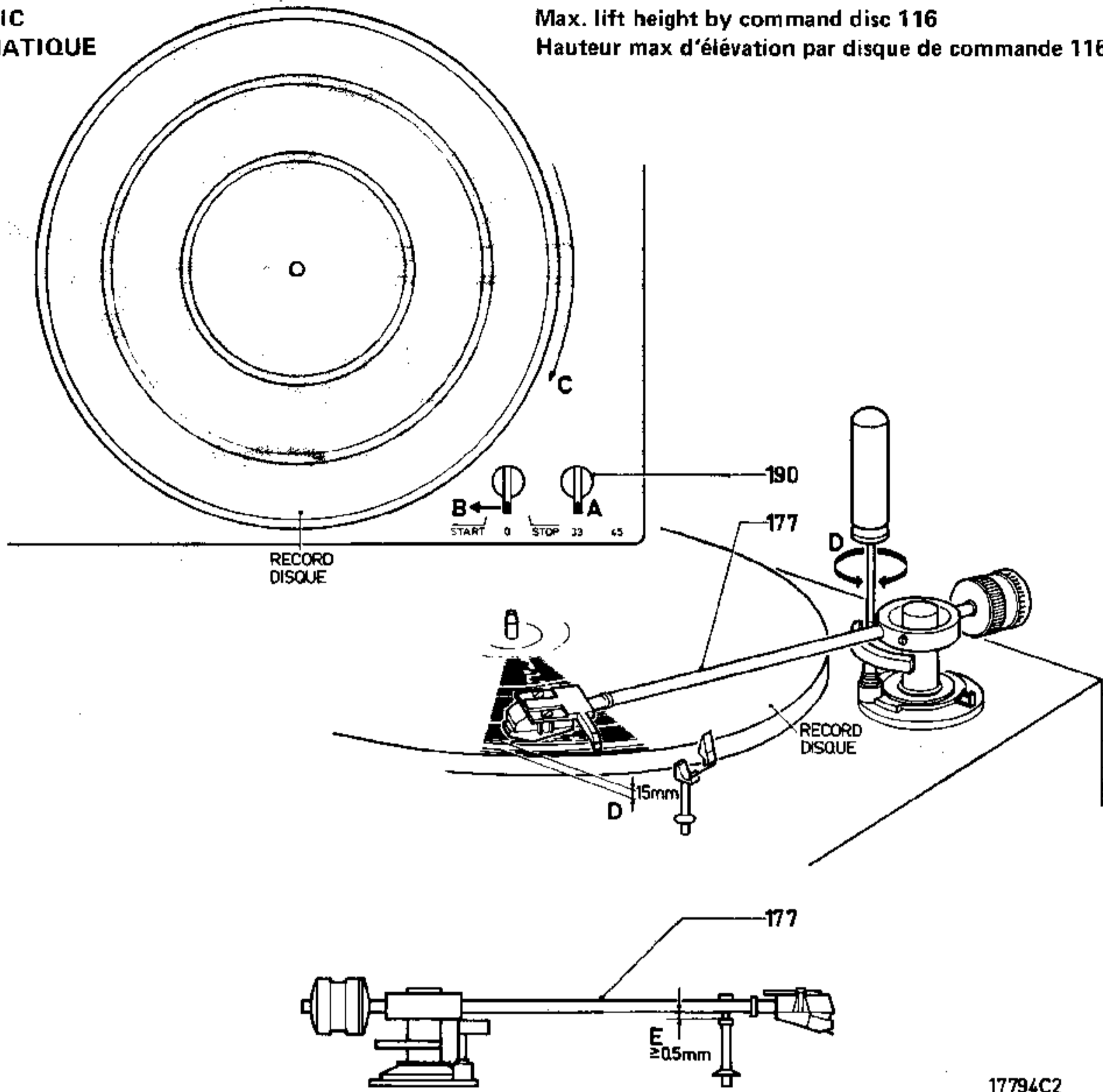


Fig. 3

**2 LIFT MANUAL
LEVIER MANUEL**

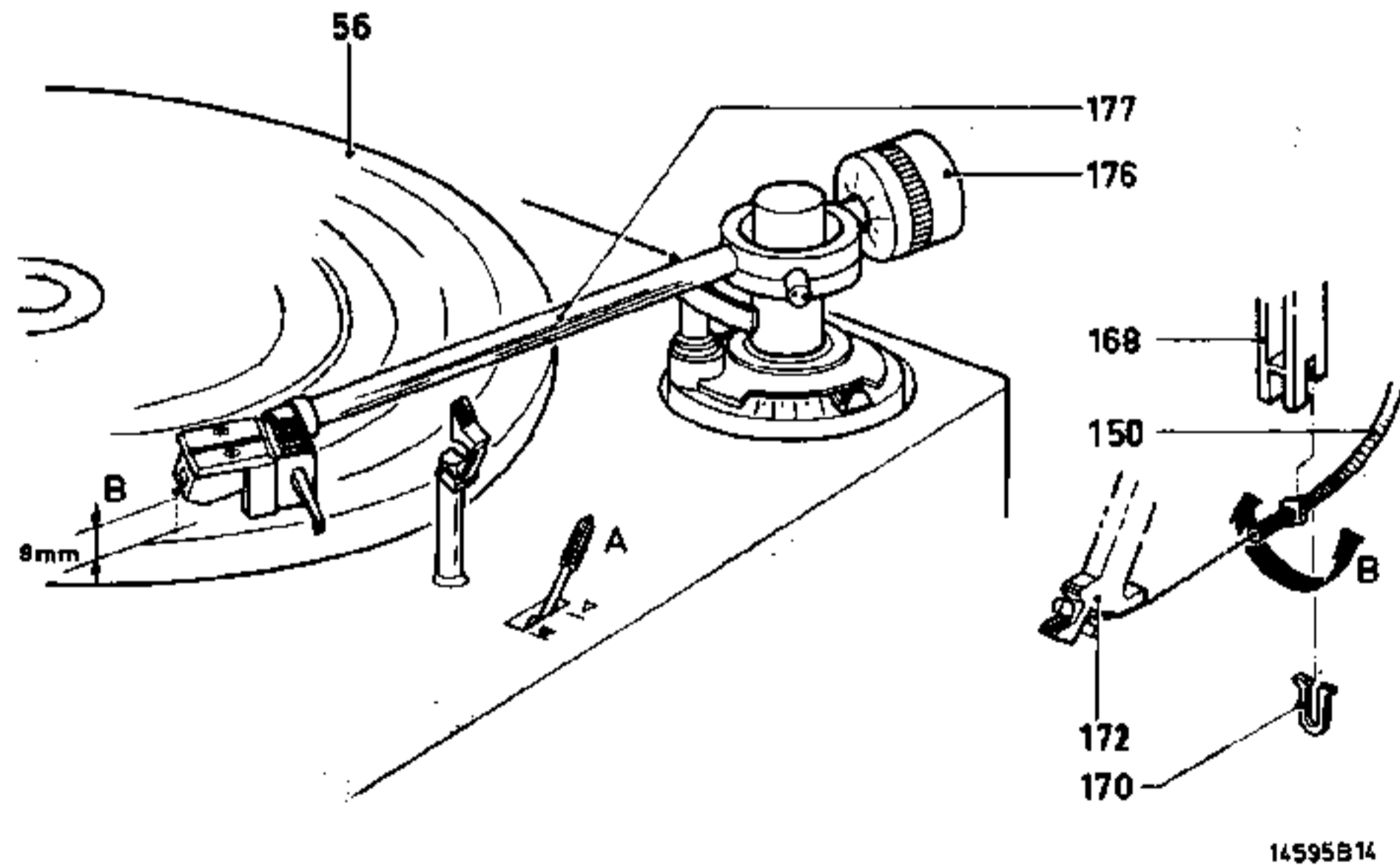
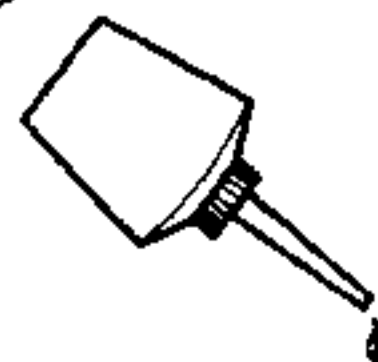


Fig. 4

**LUBRICATING INSTRUCTION (Fig. 9)
INSTRUCTIONS DE LUBRIFICATION (Fig. 9)**

- | | | | |
|--------------------------------|---|-------------------------------|--------------------------------|
| (A) All purpose oil | 4822 390 10048
Items 62,63 | (D) Lubricant 10 | 4822 390 10003
Items 96,512 |
| (B) Shell Alvania II | 4822 389 10001
Item 76 | (E) Silicone fluid 60.000 cst | 4822 390 10045
Item 148 |
| (C) Silicone grease medium 300 | 4822 390 20031
Items 110,152,162,
163,508,515 | | |



SWITCH 147
COMMUTATEUR 147

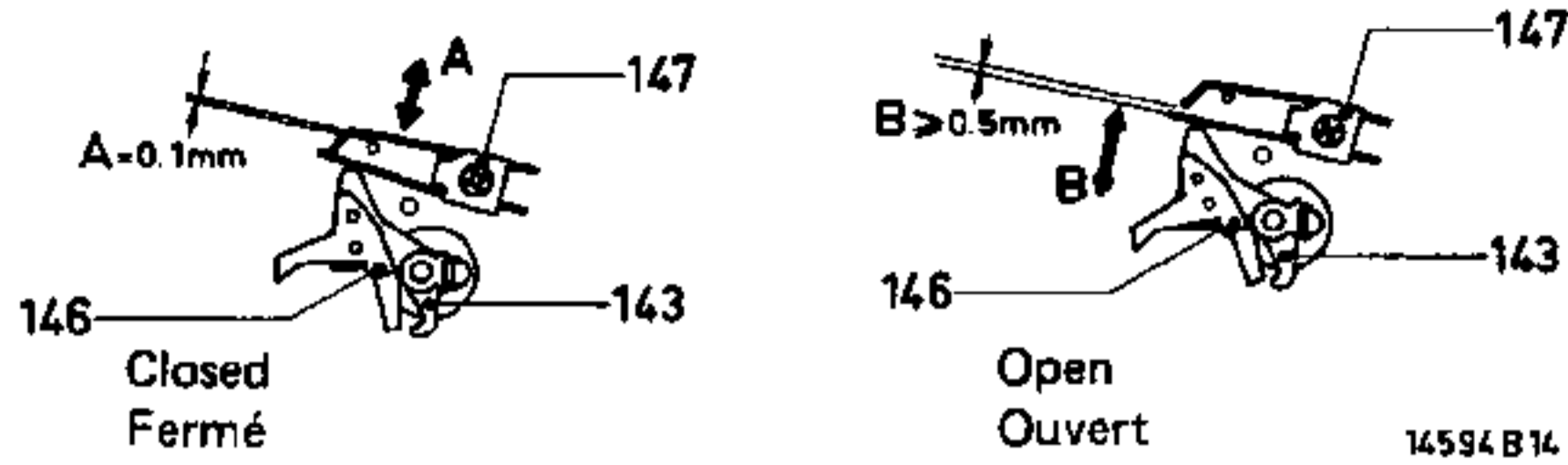


Fig. 5

MUTING SWITCH 98
INTERRUPTEUR DE COURT CIRCUIT 98

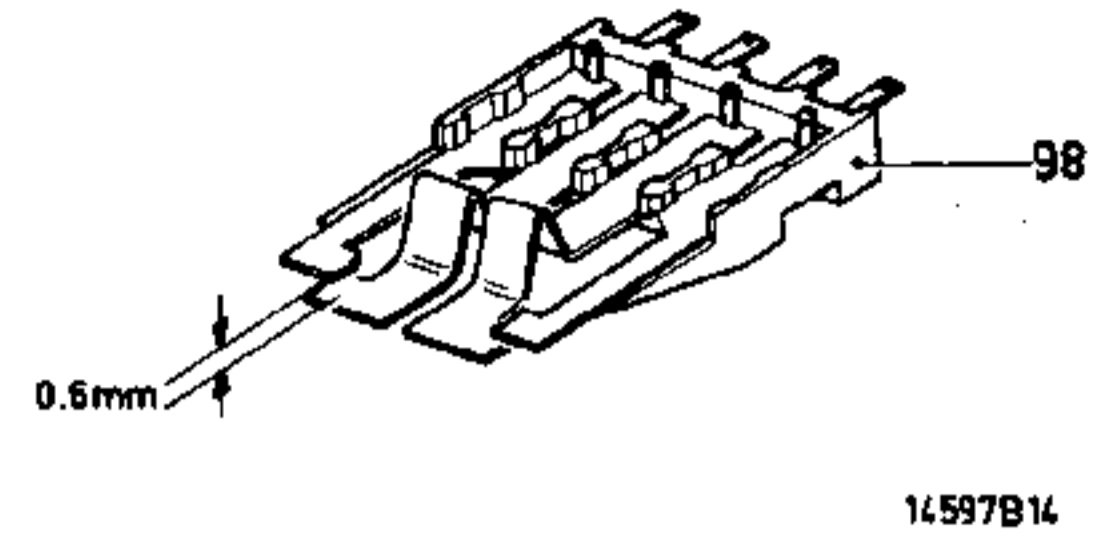


Fig. 6

SPEED ADJUSTMENT
REGLAGE DE LA VITESSE

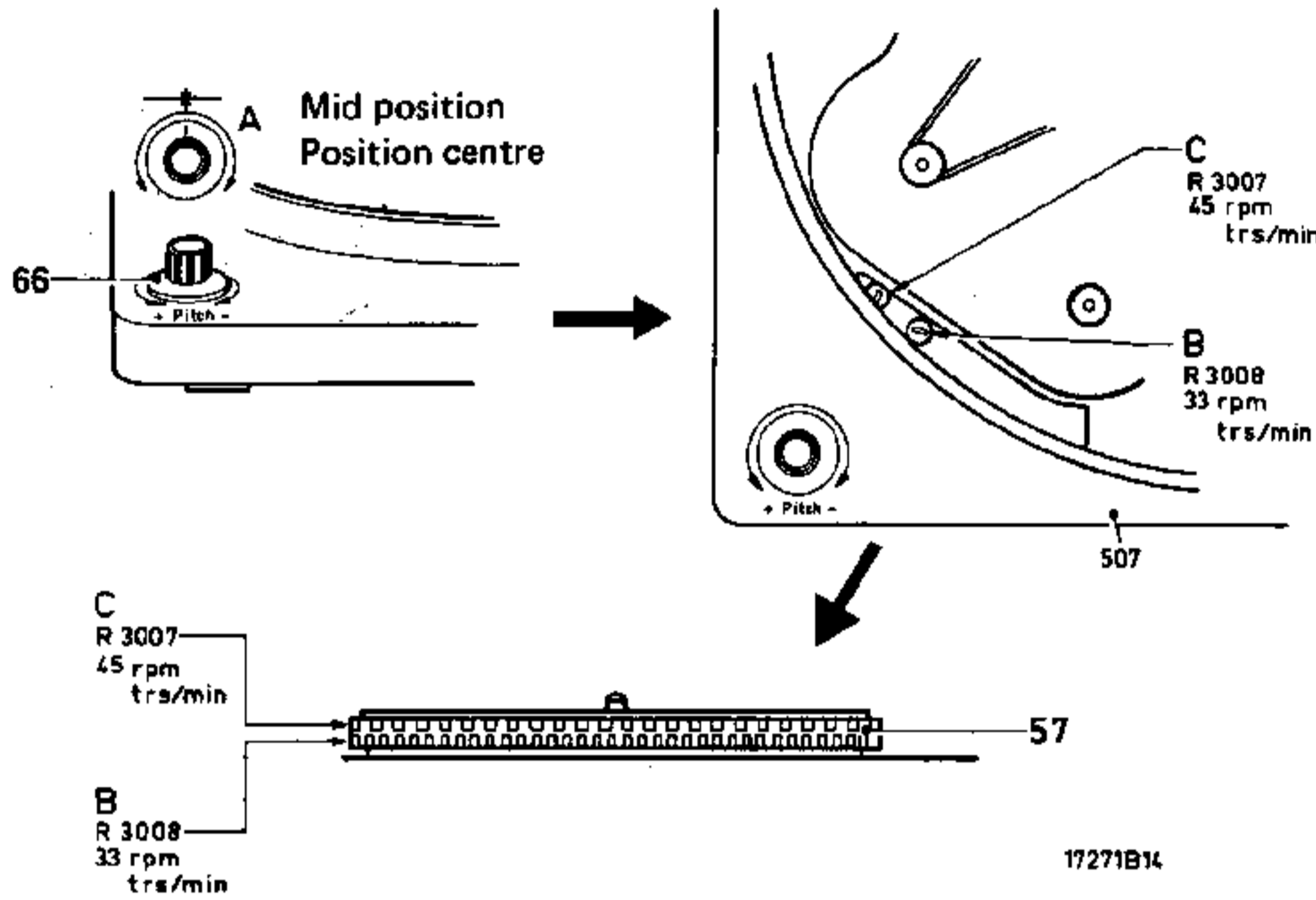


Fig. 7

REPAIR HINT
CONSEIL REPARATION

DEMOUNTING PIN 133
BROCHE DE DEMONTAGE 133

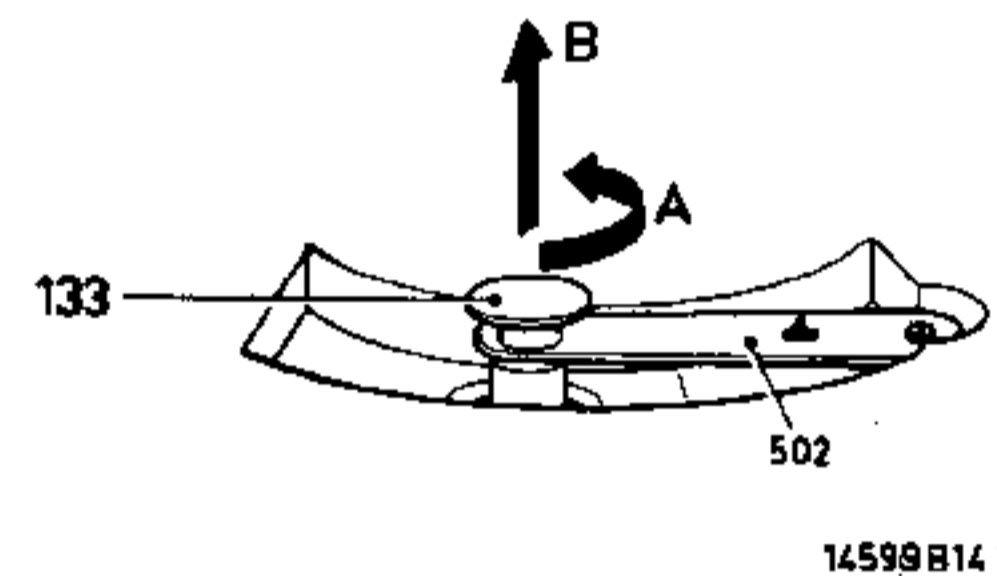
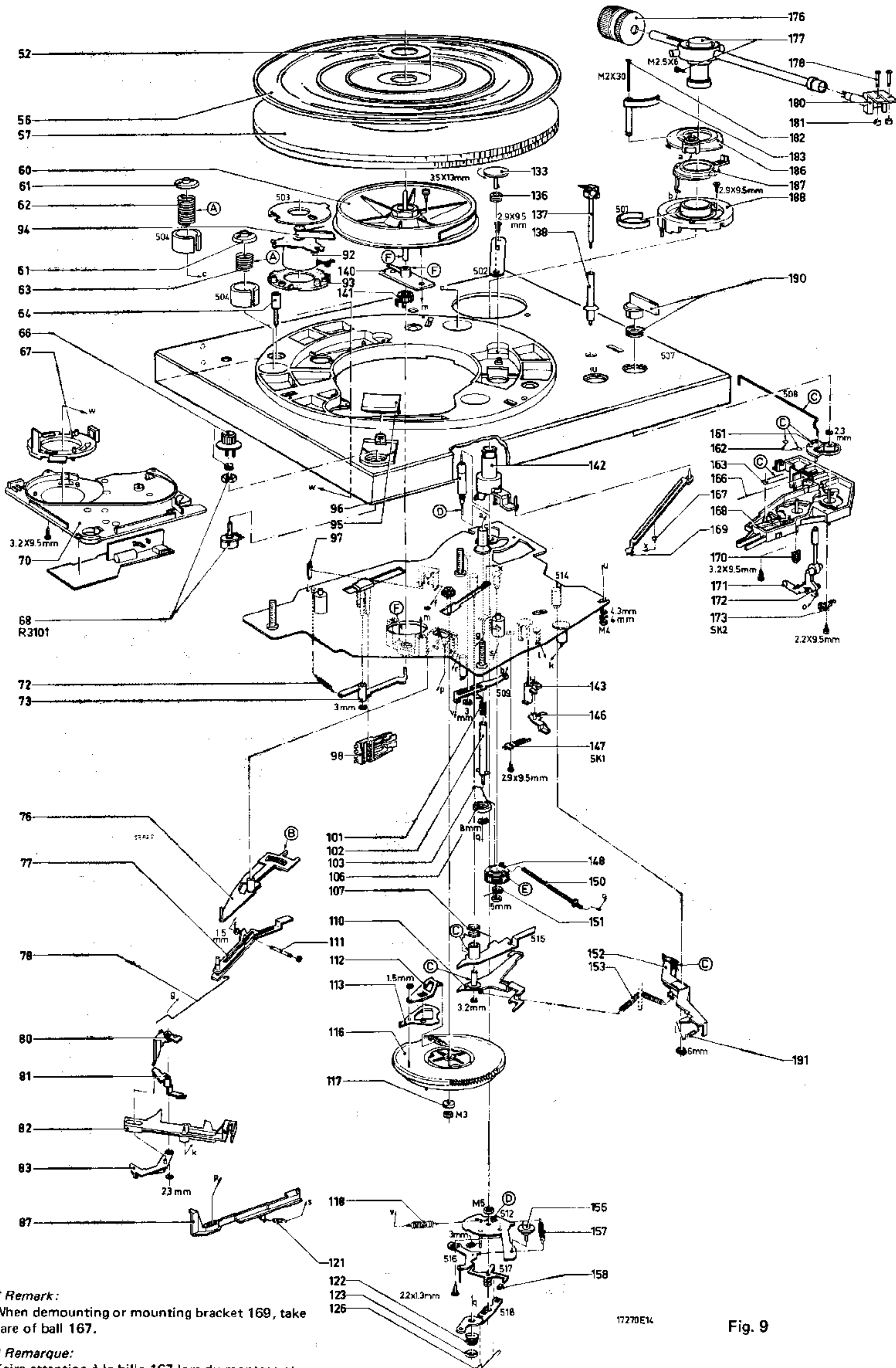


Fig. 8

LIST OF MECHANICAL PARTS (Fig. 9)
NOMENCLATURE DES PIÈCES MÉCANIQUES (Fig.9)

52	4822 454 30278	102	4822 535 70524	156	4822 528 30174
56	4822 466 50129	103	4822 402 60654	157	4822 492 31444
57	4822 528 10332	106	4822 402 60653	158	4822 462 40355
60	4822 532 51098	107	4822 492 40763	161	4822 402 50151
61	4822 505 10579	110	4822 402 60651	162	4822 492 40761
62	4822 492 51221	111	4822 535 60042	163	4822 492 40762
63	4822 492 51219	112	4822 402 60644	166	4822 529 50096
64	4822 502 11396	113	4822 402 60645	167	4822 520 40011
66	4822 413 40775	116	4822 528 60111	168+166+172	4822 402 50148
67	4822 266 20068	117	4822 532 10767	169	4822 402 60639
68 (3101)	4822 101 30349	118	4822 492 31443	170	4822 530 70237
70	4822 402 60636	121	4822 492 31439	171	4822 492 40766
72	4822 492 31446	122	4822 492 62125	172	4822 402 60641
73	4822 402 50153	123	4822 532 20674	173 (SK2)	4822 277 10398
76	4822 402 60642	126	4822 492 40765	176	4822 691 30074
77	4822 402 60643	133	4822 535 70523	177	4822 251 70163
78	4822 492 40759	136	4822 325 80066	178	4822 502 11378
80	4822 402 60647	137	4822 256 90263	180	4822 265 30145
81	4822 402 60648	138	4822 535 70526	181	4822 505 10578
82	4822 402 30102	140	4822 520 10425	182	4822 502 11377
83	4822 402 60649	141	4822 268 10131	183	4822 402 60652
87	4822 402 60646	142	4822 520 10393	186	4822 532 70156
92	4822 361 30107	143	4822 402 50152	187	4822 532 70155
93	4822 462 40361	146	4822 402 30103	188	4822 444 30246
94	4822 358 30262	147 (SK1)	4822 278 90007	190	4822 411 40022
95	4822 454 30265	148	4822 691 30073	191	4822 492 31445
96	4822 535 91101	150	4822 535 70525		
97	4822 492 62127	151	4822 492 40764		
98	4822 278 90334	152	4822 402 50149		
101	4822 492 51218	153	4822 492 31441		



* Remark:
When demounting or mounting bracket 169, take care of ball 167.

* Remarque:
Faire attention à la bille 167 lors du montage et du démontage de l'étrier 169.

17270E14

Fig. 9

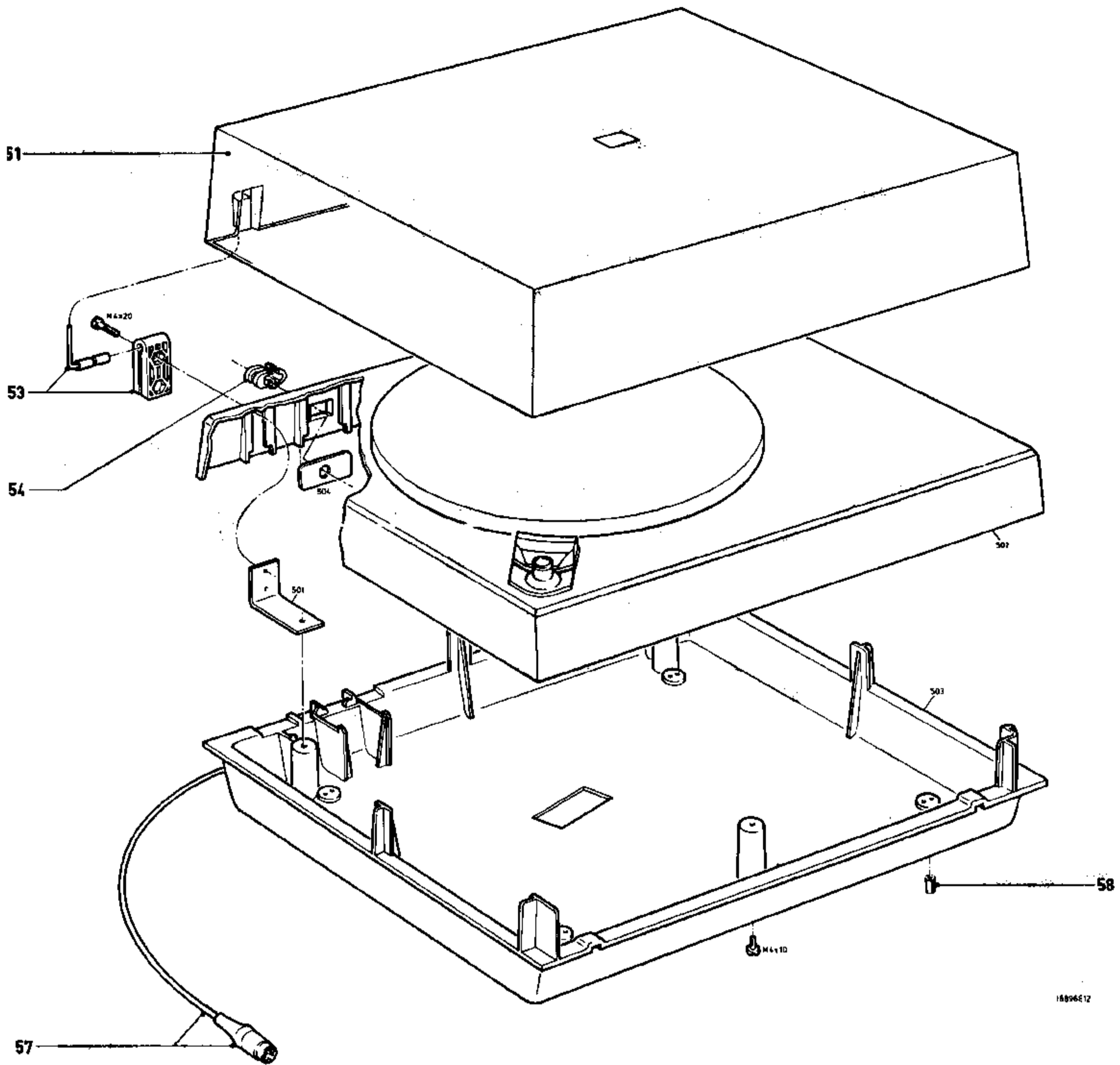


Fig. 10

LIST OF MECHANICAL PARTS (Fig. 10)
NOMENCLATURE DES PIÈCES MÉCANIQUES (Fig. 10)

51	4822 444 60351
53	4822 417 10631
54	4822 397 60048
57 (DIN)	4822 321 20333
57 (cinch)	4822 321 20384
58	4822 462 40353

18896512

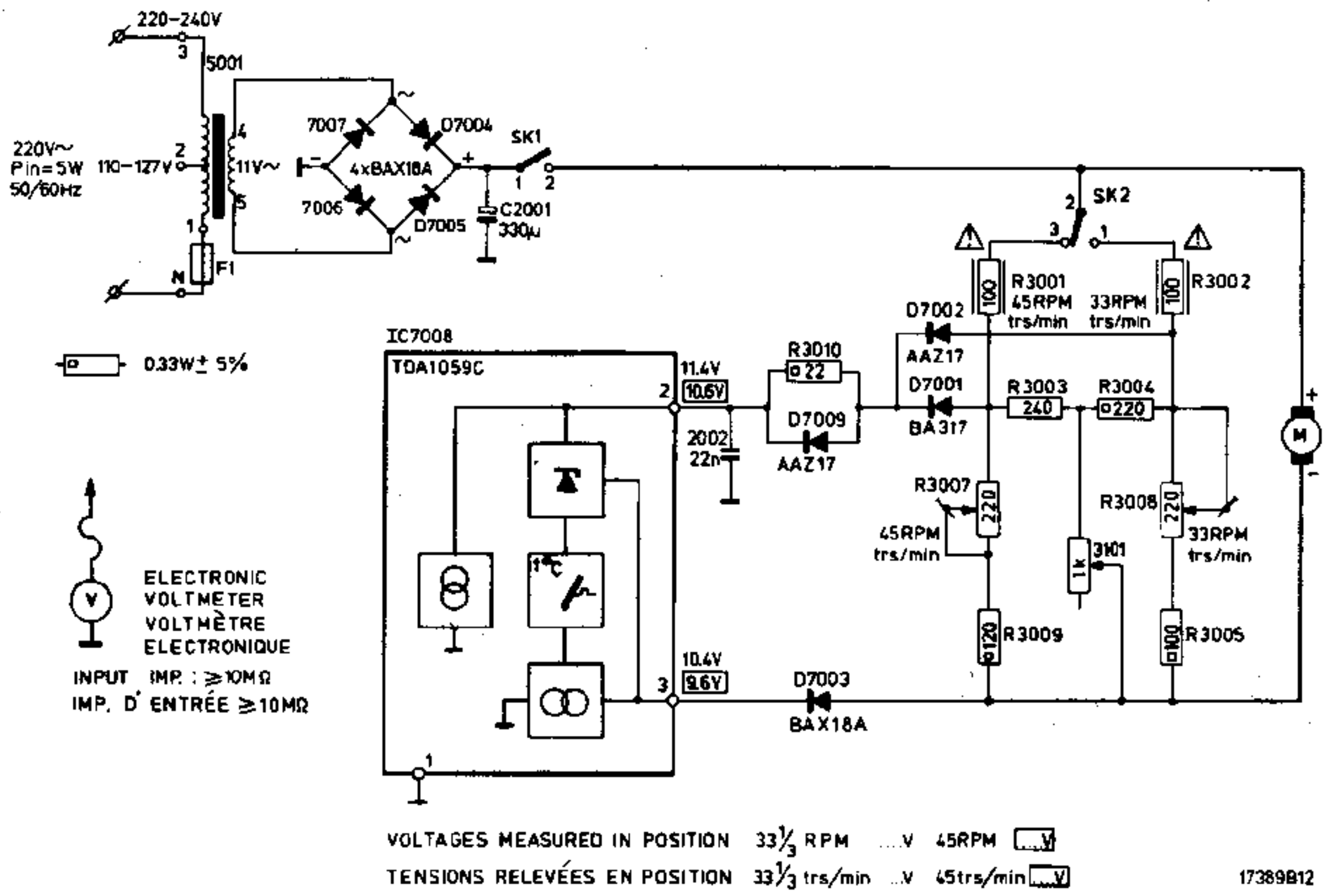


Fig. 11

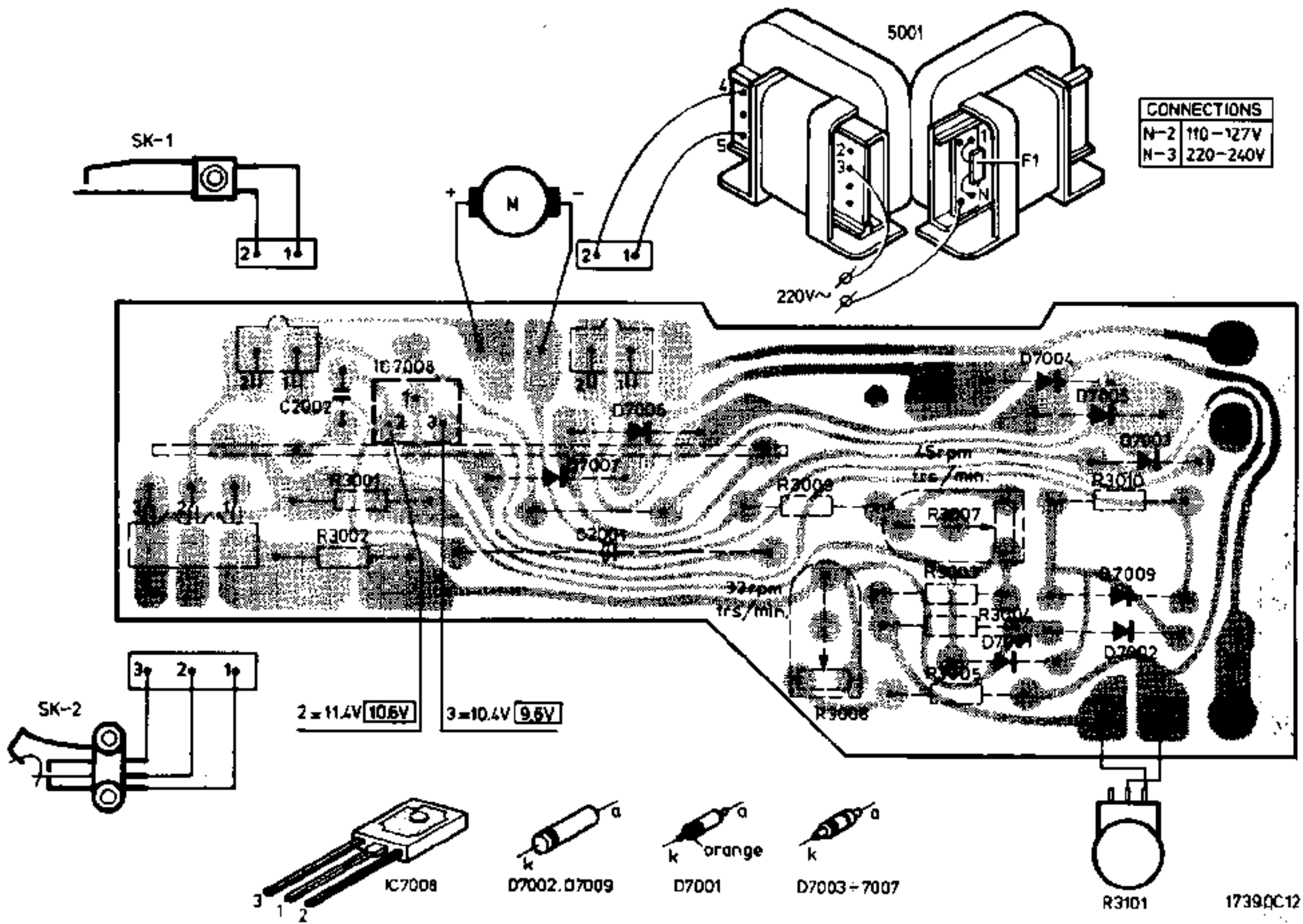
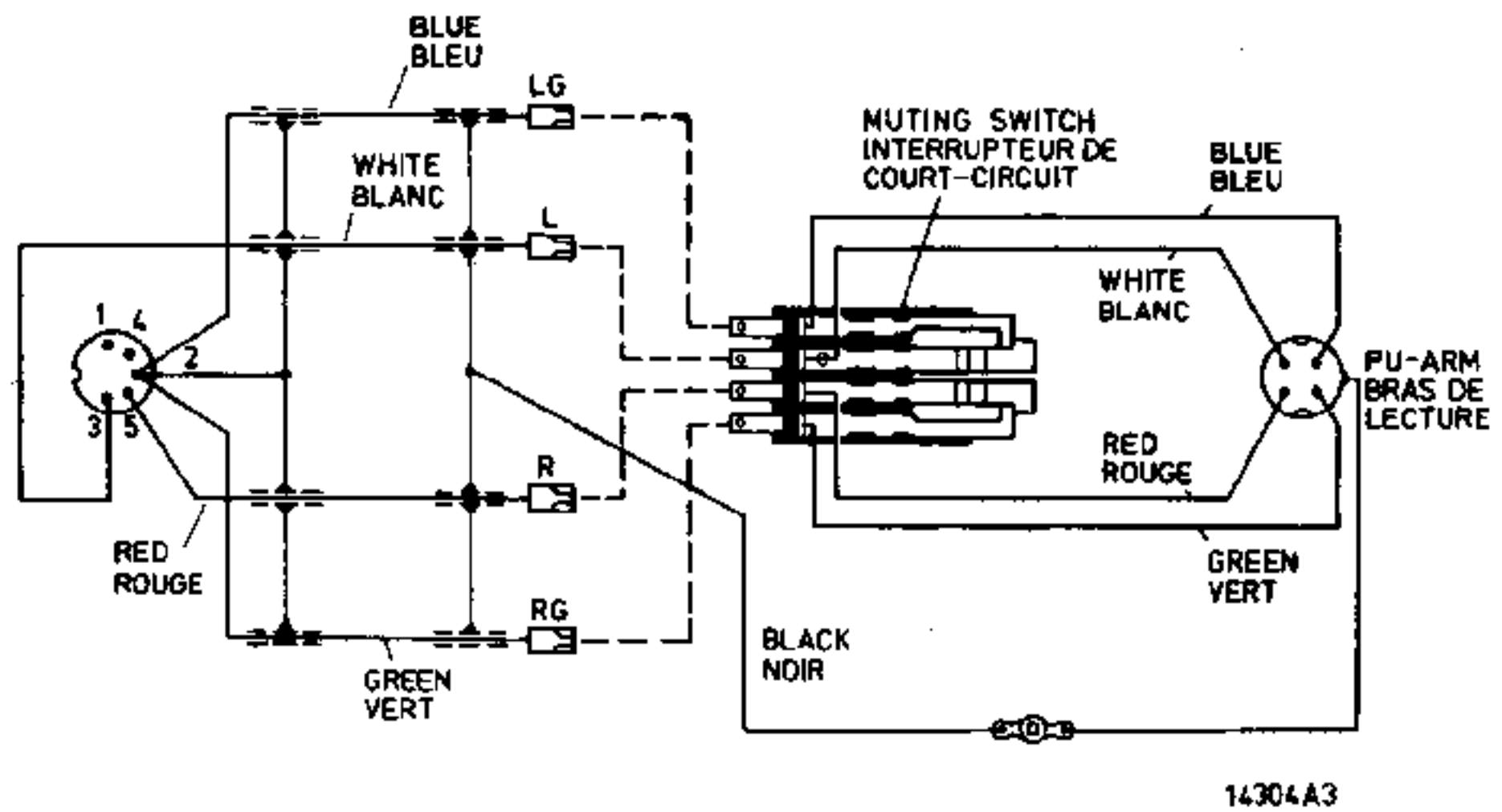






Fig. 12



4822 321 20333 (DIN)
4822 321 20384 (CINCH)

Fig. 13

**LIST OF ELECTRICAL PARTS
NOMENCLATURE DES PIÈCES ELECTRIQUES**

-IC-			-C-		
IC7008	TDA1059C	4822 209 80425	C2001	330 μ F - 25 V	4822 124 20705
			C2002	22 N - 80 V	4822 122 30103
-D-			-Miscellaneous - Divers-		
D7001	BA317	4822 130 30847	T5001		4822 146 30294
D7002,D7009	AAZ17	5322 130 30283	F1		4822 252 20007
D7003-D7007	BAX18A	4822 130 31025	M		4822 361 30107
			SK1		4822 278 90007
			SK2		4822 277 10398
-R-					
R3001,R3002	100 Ω , 1/8 W	4822 111 30343			
R3003	240 Ω , 1/8 W	4822 110 60091			
R3007,R3008	220 Ω /LG	4822 100 10233			
R3101	1K/LG	4822 101 30349			

GB

Safety regulations require that the set be restored to its original condition and that parts which are identical with those specified, be used.

NL

Veiligheidsbepalingen vereisen, dat het apparaat bij reparatie in zijn oorspronkelijke toestand wordt teruggebracht en dat onderdelen, identiek aan de gespecificeerde, worden toegepast.

F

Les normes de sécurité exigent que l'appareil soit remis à l'état d'origine et que soient utilisées les pièces de rechange identiques à celles spécifiées.

D

Bei jeder Reparatur sind die geltenden Sicherheitsvorschriften zu beachten. Der Originalzustand des Geräts darf nicht verändert werden; für Reparaturen sind Original-Ersatzteile zu verwenden.

I

Le norme di sicurezza esigono che l'apparecchio venga rimesso nelle condizioni originali e che siano utilizzati i pezzi di ricambio identici a quelli specificati.

S

Säkerhetsbestämmelserna kräver att varje reparation skall utföras korrekt med hänsyn till ursprunglig placering av komponenter, ledningar etc. och med användning av föreskrivna reservdelar.

DK

Myndighedernes sikkerheds- og radiostøjbestemmelser kræver, at enhver reparation skal udføres korrekt m.h.t. overholdelse af originalplacering og montering af komponenter, ledningsbundter, etc, og ved anvendelse af de foreskrevne reservedele.

N

Sikkerhetsbestemmelser kreves at apparatet blir gjenopprettet til original utførelse og at deler som er identiske med de som er spesifisert, blir benyttet.

SF

Korjatesssa laitetta on turvallisuussyistä ehdottomasti eneteltävä oikein ja käytettävä tehtaan määräämiä alkuperäisvaraosia.

Service mededeling

PHILIPS NEDERLAND B.V. - EINDHOVEN
TECHNISCHE SERVICE

Ref. 368 PH

Type 22 AF 674

Datum december 1980

Grammofoon

Betr. wijziging van de draaitafel en aandrijfplaat.

De draaitafel (57) en aandrijfplaat (60) zijn als volgt gewijzigd :

De oude draaitafel en aandrijfplaat hadden een zeshoekige centrering.

De nieuwe draaitafel heeft een centraal gat en de zeshoek op de aandrijfplaat is vervallen.

Bestelnummers :

Nieuwe draaitafel	4822	528	10399
Nieuwe aandrijfplaat	4822	532	51171

Opmerking :

1. De oude en nieuwe uitvoering kunnen niet onderling worden uitgewisseld.
2. De oude draaitafel en het oude vliegwiel worden normaal geleverd.

A 80-426



PHILIPS